

### 品番構成法/Type descriptions

**MN**

型式  
Model

**S**

素子  
Element

**02**

定格電力  
Rated power

**N**

外形  
Shape

**1 0 0**

公称抵抗値  
Nominal Resistance

**J**

抵抗値許容差  
Tolerance for resistance

**C**

仕様規格  
Standard spec.

S - 巻線  
(ガラス繊維芯)  
Wire-wound-type  
(glass fiber core)  
G - 巻線(碍芯)  
Wire-wound-type  
(ceramic core)  
R - 酸化金属皮膜  
Metal oxide film

02 - 2 w  
03 - 3 w  
05 - 5 w  
07 - 7 w  
10 - 10 w  
15 - 15 w  
20 - 20 w

N - 02 ~ 10  
W - 15 ~ 20

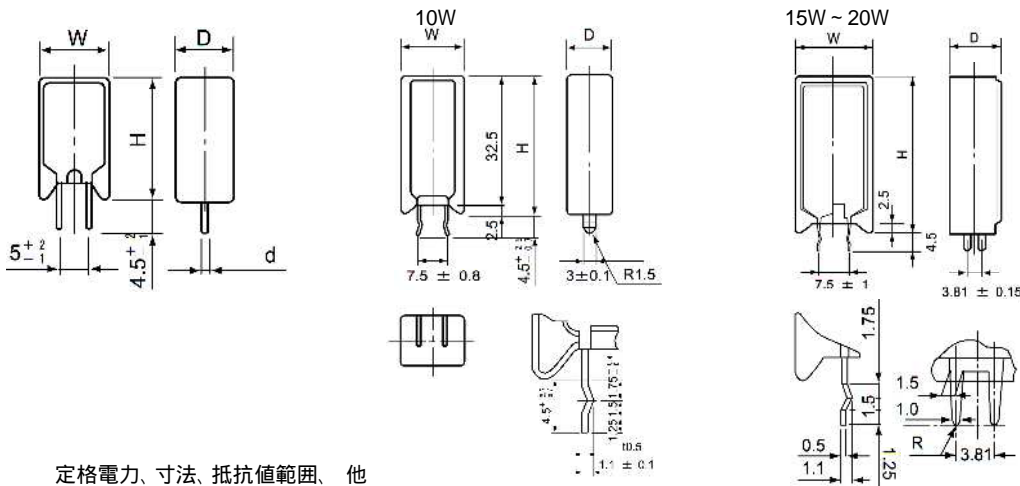
初めの2桁は有効数字、3桁目はそれに続くゼロの数、小数点はRで示す。  
The first two digits are For an effective value and The third digit denotes the number of zeros following the former. The decimal point is indicated by "R"  
[例] Example  
0.5 = R50  
100 = 101  
2k = 202

J - ± 5 %

C - 耐溶剤性  
Solvent-Proof  
U - UL仕様  
UL-spec  
W - 無誘導  
Non-inductive

MNS  
MNR  
MNG

### 同方向端子リード・省スペースタイプセメント抵抗器 Terminals and leads in the same direction ; space-saving types

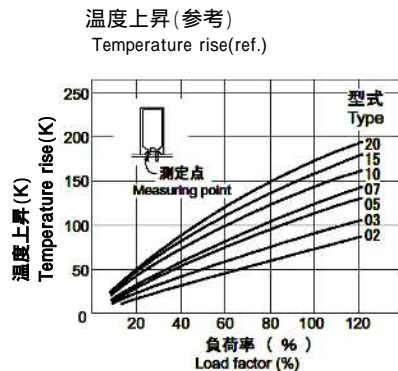
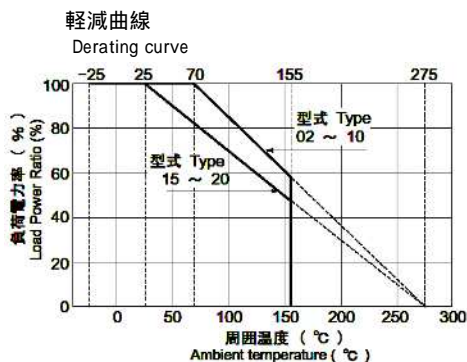


スティック対応化  
Stick type also available  
抵抗値範囲外は個別仕様となります。  
Resistance deviating from the specified range is also acceptable (Custom-order specification)

定格電力、寸法、抵抗値範囲、他  
Rated power, Dimensions, Resistance range, etc.

UL File No. E 56291

定格電力 Rated power (W)	寸法 (mm) Dimensions (mm)				抵抗値範囲 ( ) Resistance range					重量 Weight (g)	RoHS	
	W	D	H	d	MNS			MNR				MNG
					標準品 Standard	UL品 UL	標準品 Standard	UL品 UL	標準品 Standard			
02	11 ± 1.0	7 ± 1.0	20.5 ± 1.5	0.8 ± 0.1	0.15 ~ 200	0.15 ~ 200	100 ~ 20k	100 ~ 13k	0.15 ~ 200	3.7		
03	12 ± 1.0	8 ± 1.0	25.0 ± 1.5	0.8 ± 0.1	0.24 ~ 360	0.25 ~ 350	100 ~ 39k	100 ~ 22k	0.24 ~ 360	5.3		
05	13 ± 1.0	9 ± 1.0	25.0 ± 1.5	0.8 ± 0.1	0.3 ~ 510	0.3 ~ 500	100 ~ 51k	100 ~ 27k	0.3 ~ 510	6.4		
07	13 ± 1.0	9 ± 1.0	38.5 ± 1.5	1.0 ± 0.1	0.51 ~ 1.5k	—	200 ~ 100k	—	0.51 ~ 1.5k	10.2		
10	16 ± 1.2	12 ± 1.2	35.0 ± 1.5	—	1.0 ~ 1k	—	—	—	—	15.5		
15	20 ± 1.2	13 ± 1.2	38.0 ± 1.5	—	1.0 ~ 2.0k	—	—	—	—	30.0		
20	20 ± 1.2	13 ± 1.2	45.0 ± 1.5	—	1.0 ~ 3.0k	—	—	—	—	41.0		



注1) はRoHS対応。  
N.B.1) :RoHS Compliant.