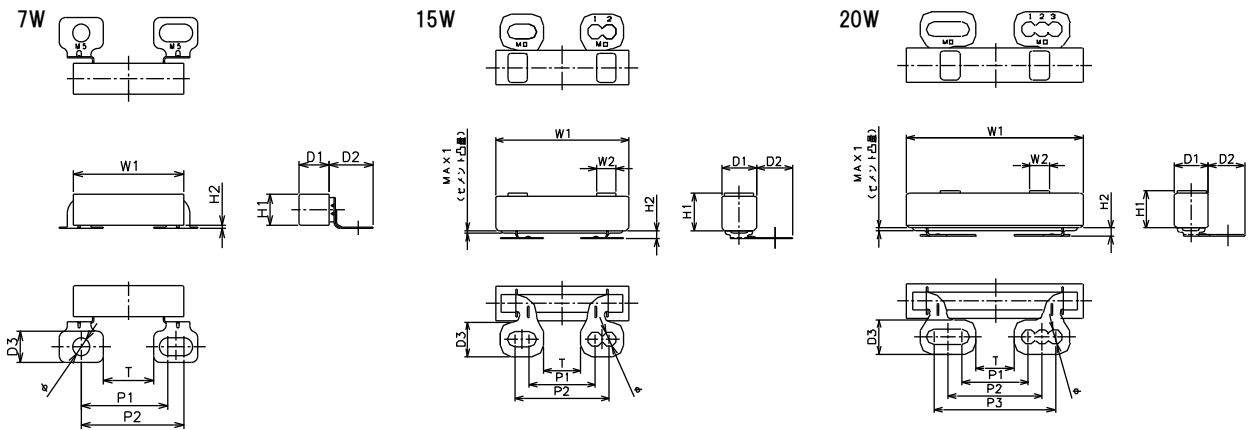


## ■品番構成法/Type descriptions

<b>CD</b>	<b>R</b>	<b>15</b>	<b>N</b>	<b>100</b>	<b>J</b>	<b>C</b>
型式 Model	素子 Element	定格電力 Rated power	対応ネジ径 Corresponding Screw Diameter	公称抵抗値 Nominal Resistance	抵抗値許容差 Tolerance for resistance	仕様規格 Standard spec.
	R-酸化金属皮膜 Metal oxide film	07-7w 15-15w 20-20w	N-M5 L-M6	初めの2桁は有効数字、 3桁目はそれに続くゼロの数、小数点はRで示す。 The first two digits are For an effective value and The third digit denotes The number of zeros following the former. The decimal point is Indicated by "R" 「例」Example 0.5Ω=R50 100Ω=101 2kΩ=202	J-±5% K-±10%	C-耐溶剤性 Solvent-Proof

### CDR

### セミマルチホール型 コンデンサ放電・バランス用抵抗器 Semi-multi hole type, Capacitor Discharging/Balancing Resistor



#### ● 定格電力、寸法 Dimensions, Rated power, Resistance range, etc.

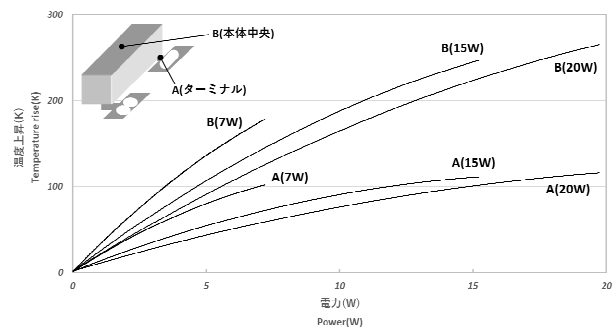
定格電力 Rated power (W)	対応 ネジ径	寸法(mm) Dimensions(mm)										
		H1	H2	W1	W2	D1	D2	D3	P1	P2	P3	T
07	N	9.5±1.0	1±1	35.0±1.5	—	9.5±1.0	14+2-1	9.5	27.5±1	32.60±1	—	16.0±1
15	N	13.5±1.5	3±1	48.0±1.5	7±0.5	12.5±1.2	13±1.2	12.5	24±1	34.00±1	—	13.5±1
15	L	13.5±1.5	3±1	48.0±1.5	7±0.5	12.5±1.2	13±1.2	12.5	24±1	34.00±1	—	13.5±1
20	N	13.5±1.5	3±1	63.5±1.5	7±0.5	12.5±1.2	13±1.2	12.5	24±1	33.75±1	43.5±1	13.5±1
20	L	13.5±1.5	3±1	63.5±1.5	7±0.5	12.5±1.2	13±1.2	12.5	24±1	33.75±1	43.5±1	13.5±1

#### ● ネジ径、ピッチ、抵抗値範囲、他 Screw diameter, Pitch, Resistance range, etc.

定格電力 Rated power (W)	対応ネジ径 Φ		抵抗値範囲(Ω) Resistance range	RoHS
07	N	M5	200~64k	○
15	N	M5	510~200k	○
15	L	M6	510~200k	○
20	N	M5	510~240k	○
20	L	M6	510~240k	○

注1) ○はRoHS対応。  
N.B.1) ○:RoHS Compliant.

#### ● 温度上昇(参考) Temperature rise(ref.)



※ 温度データはコンデンサや BUS BAR に取り付けず、空中単品条件の測定データです。  
※ Temperature is measured on the resistor in air not fixed on capacitor or Bus-bar.