

■品番構成法/Type descriptions

MN

型式
Model

G

素子
Element

G-巻線(碍芯)
Wire-wound-type
(ceramic core)

07

定格電力
Rated
power

07-7w
12-12w
15-15w

E

外形
Shape

1 0 0

公称抵抗値
Nominal
Resistance

初めの2桁は有効数字、
3桁目はそれに続くゼロの数、
小数点はRで示す。
The first two digits are For an effective value and The third
digit denotes The number of zeros following the former.
The decimal point is indicated by "R"

「例」Example
0.5Ω=R50
100Ω=101
2kΩ=202

J

抵抗値許容差
Tolerance for
resistance

J-±5%

C

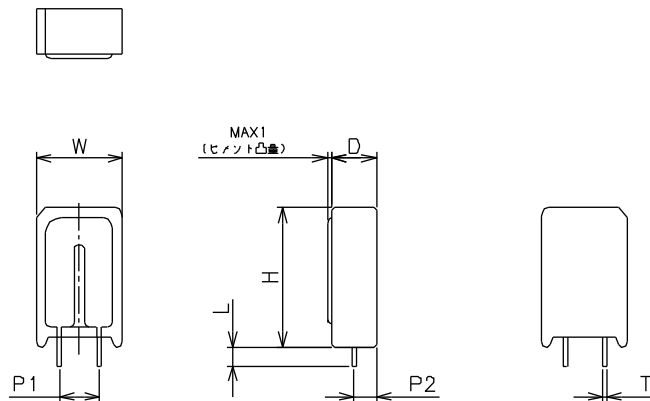
仕様規格
Standard
spec.

C-耐溶剤性
Solvent-Proof

MNG E

高耐量プリチャージ用セメント抵抗器(2素子)

High withstand in-rush resistor for applications such precharge.(2core)



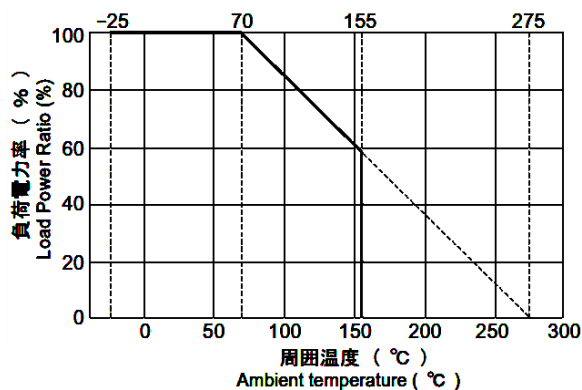
● 外形寸法、抵抗値範囲、他

External dimensions, Resistance range, etc.

定格電力 Rated power (W)	寸法(mm) Dimensions(mm)							抵抗値範囲(Ω) Resistance Range	RoHS
	H	W	D	T	P1	P2	L		
07	28±1	17.5±1	9±1	Φ0.8±0.1	8 ⁺² ₋₁	4.5±1	4±0.8	0.6~1k	○
12	34±1	21±1	11±1	Φ1.0±0.1	9.5 ⁺² ₋₁	5.5±1	4±1	1~1.8k	○
15	37.5±1.5	21±1	11±1	Φ1.0±0.1	9.5 ⁺² ₋₁	5.5±1	4±1	1.2~2k	○

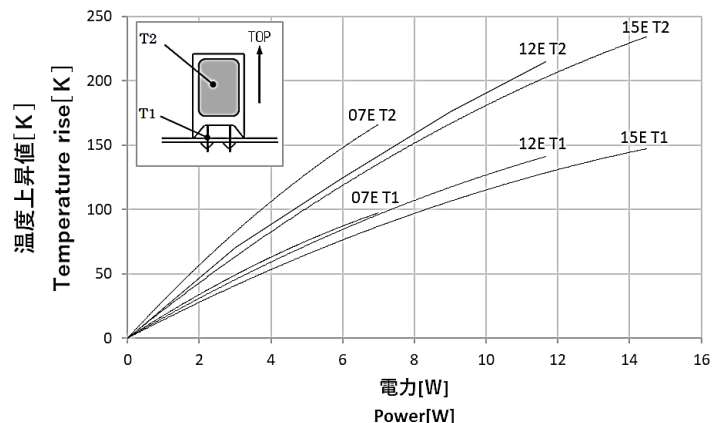
● 軽減曲線

Derating curve



● 温度上昇(参考)

Temperature Rise (ref.)



MNGE-O-180730-00-T

マイクロン電気株式会社

〒222-0037

横浜市港北区大倉山 3-61-1

TEL(代)045-542-3960

FAX(代)045-544-2197

Micron Electric Co., Ltd

3-61-1, Okurayama, Kohoku-ku,

Yokohama, 222-0037 JAPAN

TEL: +81-45-542-3960

FAX: +81-45-544-2197