

■品番構成法/Type descriptions

ME	G	05	N	1 0 0	J	B	115
型式 Model	素子 Element	外形 Shape	取付金具 Mounting metal fitting	公称抵抗値 Nominal Resistance	抵抗値許容差 Tolerance for resistance	仕様規格 Standard spec.	公称動作温度 Nominal operating temperature
	G-巻線(陶芯) Wire-wound-type (ceramic core) S-巻線(ガラス繊維芯) Wire-wound-type (glass fiber core) R-酸化金属皮膜 Metal oxide film	05 07	N-なし Nil	初めの2桁は有効数字、 3桁目はそれに続くゼロの数、 小数点はRで示す。 The first two digits are For an effective value and The third digit denotes The number of zeros following the former. The decimal point is indicated by "R" 「例」Example 0.5Ω=R50 100Ω=101 2kΩ=202	J-±5%	B-UL/CSA 仕様 UL/CSA spec. I-一般品 General	115-115°C 121-121°C 133-133°C 142-142°C 151-151°C

MEG

温度ヒューズ内蔵セメント抵抗器

Thermal fuse incorporated cement resistors

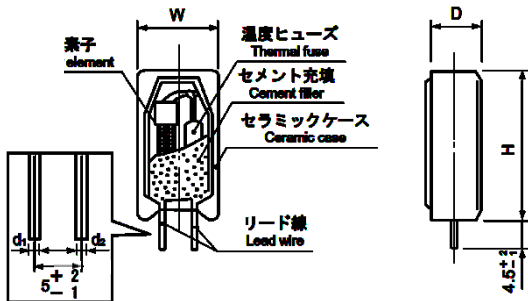
MES

セメント抵抗器の内部に温度ヒューズが内蔵されており過負荷はもちろん外部過熱にもシャープに応答します。
耐サージにもすぐれスイッチング電源の突入防止用として最適です。

MER

Since thermal fuses are incorporated, cement resistors respond quickly to overloading as well as external overheating.

These resistors also provide outstanding features against surges. Therefore they are suitable for the prevention of inrush current for switching power supply.



● 素子、定格電力、抵抗値範囲、許容差 他

Element, Rated power, Resistance, Tolerance, etc.

外形 shape	素子 Element	抵抗値範囲(Ω) Resistance Range		温度ヒューズの種類 Type of thermal fuse		連続定格 電力 (温度ヒューズ別) Continuous Rated power	ROHS
		標準品 Standard	UL/CSA 品 UL/CSA	公称動作温度 2A(°C) 2Amp, Nominal operating temp	公称動作温度 10A(°C) 10Amp, Nominal operating temp		
05	MEG	0.3~510	0.3~91	115	—	1.1W(115°C)	○
	MES	0.3~510	0.3~510	142	—	1.8W(142°C)	
	MER	100~27K	—	151	—	2.1W(151°C)	
07	MEG	0.51~1.5K	0.51~180	—	121	2.8W(121°C)	
	MES	0.51~1.5K	0.51~1.5k	—	133	3.3W(133°C)	
	MER	200~56K	—	—	142	3.8W(142°C)	

● 外形寸法

External dimensions

外形 shape	寸法 Dimensions (mm)				
	W	D	H	d1	d2
05	13±1	9±1	25.0±1.5	0.8±0.1	0.6±0.1
07	13±1	9±1	38.5±1.5	1.0±0.1	1.0±0.1

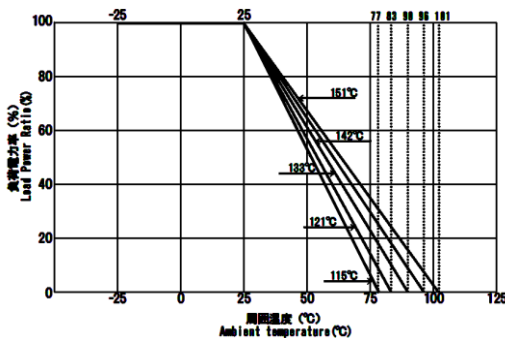
最高使用電圧: AC250V、DC50V(外形 02~05)、AC250V(外形 07)
Limiting voltage: AC250V、DC50V(Shape 02~05)、AC250V(Shale 07)

標準品の他に温度ヒューズ、サーモスタット、ポジスター等を内蔵したカスタム抵抗器の設計、製作も承ります。
In addition to these standard types, custom resistors with thermal fuse can also be designed and manufactured.

注1) ○は RoHS 対応。
N.B.1) ○:RoHS Compliant.

● 軽減曲線

Derating curve



- UL,CSA 規格認定 UL,CSA Approved as.
- UL-E56291
- CSA-LR96785
- <認定品>
- 05 シリーズ→5EG, 5ES
- 05 Series→5EG, 5ES
- 07 シリーズ→7EG, 7ES
- 07 Series→7EG, 7ES

ME-S-090209-04-T

マイクロ電気株式会社
〒222-0037
横浜市港北区大倉山 3-61-1
TEL(代)045-542-3960
FAX(代)045-544-2197

Micron Electric Co., Ltd
3-61-1, Okurayama, Kohoku-ku,
Yokohama, 222-0037 JAPAN
TEL: +81-45-542-3960
FAX: +81-45-544-2197