

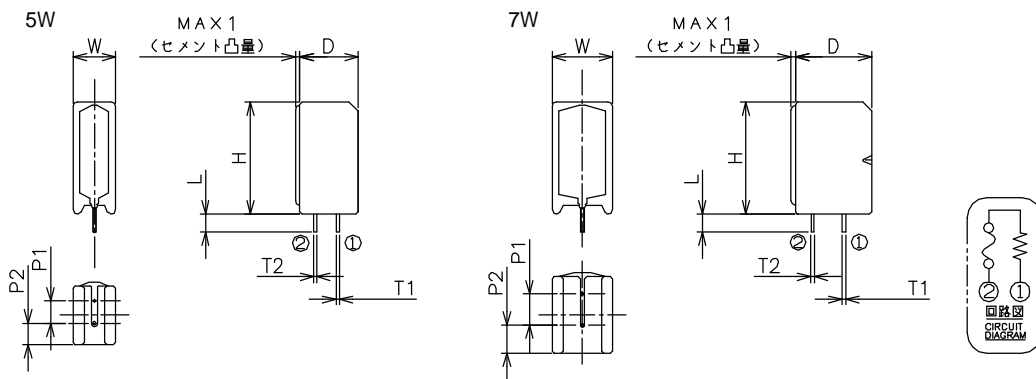
品番構成法/Type descriptions

CE	G	05	N	1 0 0	J	D	115
型式 Model	素子 Element	外形 Shape	取付金具 Mounting metal fitting	公称抵抗値 Nominal Resistance	抵抗値許容差 Tolerance for resistance	仕様規格 Standard spec.	公称動作温度 Nominal operating temperature
	G - 巻線(碍芯) Wire-wound-type (ceramic core)	05 07	N - なし Nil	初めの2桁は有効数字、 3桁目はそれに続くゼロの数、 小数点はRで示す。 The first two digits are For an effective value and The third digit Denotes the number of zeros following the former. The decimal point is Indicated by "R" 例, Example 0.5 = R50 100 = 101 2k = 202	J - ± 5%	D - UL/C-UL 仕 様 UL/C-UL spec.	115 - 115 142 - 142 151 - 151

CEG

過負荷発煙極低減型、高耐量温度ヒューズ内蔵セメント抵抗器

Less smoke when overloaded. High withstand inrush resistance wire used & Thermal fuse built-in.



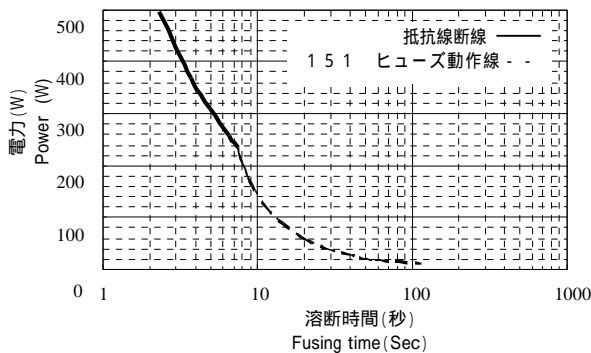
寸法、抵抗値範囲、定格電力、他
Dimensions, Rated power, Resistance range, etc.

UL,C-UL 規格認定
UL UL-1412
C-UL C22.2No.1-98

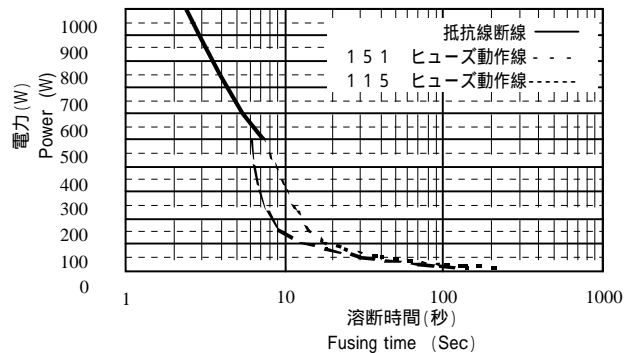
外形 Shape	寸法 Dimensions (mm)								抵抗値範囲 () Resistance Range	公称動作温度 2A () 2Amp, Nominal operating temp	連続定格 電力 Continuous Rated power	最高使用 電圧 (V) Limiting voltage	RoHS
	H	W	D	T1	T2	P1	P2	L					
05	25 ⁺⁰ ₋₁	9.5±0.5	13±0.8	0.8±0.1	0.6±0.1	5 ⁺¹ _{-0.5}	4.70 ⁺¹ _{-0.5}	4±0.8	0.2 ~ 530	115	1.1W	AC250V	
										142	1.8W		
										151	2.1W		
07	25 ⁺⁰ ₋₁	13.5±0.5	17±0.8	0.8±0.1	0.6±0.1	7 ⁺¹ _{-0.5}	6.25 ⁺¹ _{-0.5}	4±0.8	0.4 ~ 1k	115	1.5W	AC250V	
										142	2.5W		
										151	2.9W		

注1) はRoHS対応、
N.B.1) : RoHS Compliant.

溶断特性
Fusing Characteristic
CEG05



CEG07



CEG-O-090209-02-T

ミクロン電気株式会社
〒222-0037
横浜市港北区大倉山 3-61-1
TEL(代)045-542-3960
FAX(代)045-544-2197

Micron Electric Co., Ltd
3-61-1, Okurayama, Kohoku-ku,
Yokohama, 222-0037 JAPAN
TEL: +81-45-542-3960
FAX: +81-45-544-2197