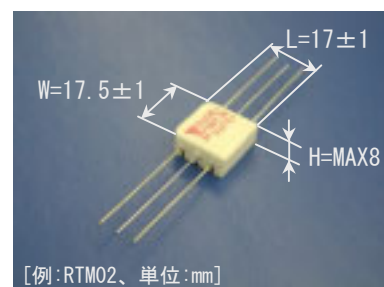
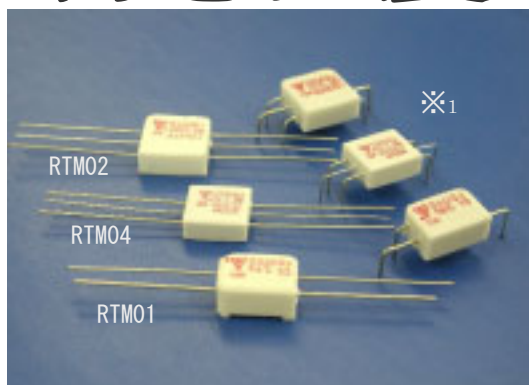


MICRON

Model

RTM

ヒータ付き温度ヒューズ



特徴

ヒータ（抵抗）素子と温度ヒューズが絶縁構造である本品は、外部からの加熱、及びヒータ（抵抗）素子の異常電力による異常発熱でヒューズの強制溶断が出来るので、分野を問わないあらゆる機器の安全性を向上するセンサーとして最適です。

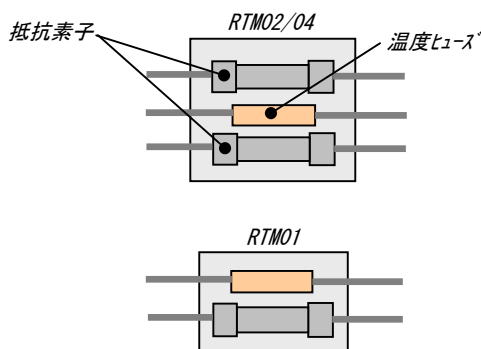
（用途例---電気毛布や電気カーペットの異常加熱保護用としても使用されています。）

型式	RTM01	RTM02	RTM04
温度ヒューズの定格電流	10A		2A
抵抗素子数	1素子	2素子	2素子
抵抗の定格電力	2W / 1素子（ヒューズ溶断とは無関係な電力）		
※2 抵抗値範囲	100~20kΩ / 1素子（≤330Ωは巻線素子、>330Ωは酸金素子）		
温度ヒューズ公称動作温度	94・99・113・121・133・142・157・172・192・216・227・240℃		100・115・131・135・139・150・169・187℃
W	17.5±1	17.5±1	16±1
L	12±1	17.0±1	14±1
H	MAX8.5	MAX8.0	MAX7.0

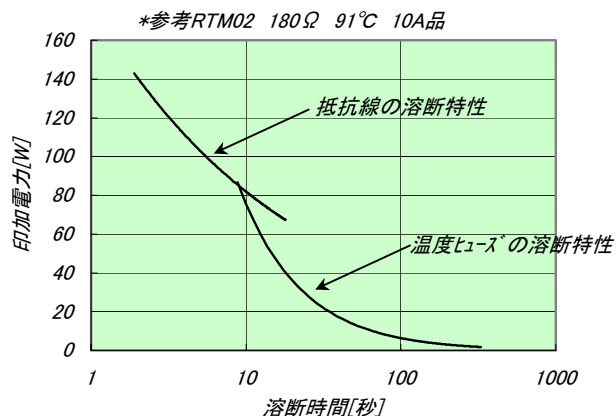
※1 各形状リードフォーミングについてご相談承ります。

※2 抵抗値範囲設定外のものについてご相談承ります。

内部構造



溶断特性例



お問い合わせ先

ミクロン電気株式会社

担当者

〒222-0037 横浜市港北区大倉山 3-61-1

TEL(代)045-542-3960 ・FAX(代)045-544-2197