

■品番構成法/Type descriptions

MN

型式
Model

S

素子
Element

05

定格電力
Rated power

N

外形
Shape

100

公称抵抗値
Nominal Resistance

J

抵抗値許容差
Tolerance for resistance

C

仕様規格
Standard spec.

S-巻線
(ガラス繊維芯)
Wire-wound-type
(glass fiber core)
G-巻線(珪芯)
Wire-wound-type
(ceramic core)
R-酸化金属皮膜
Metal oxide film

05-5w
07-7w
10-10w
15-15w
20-20w

N-05~10
W-15~20

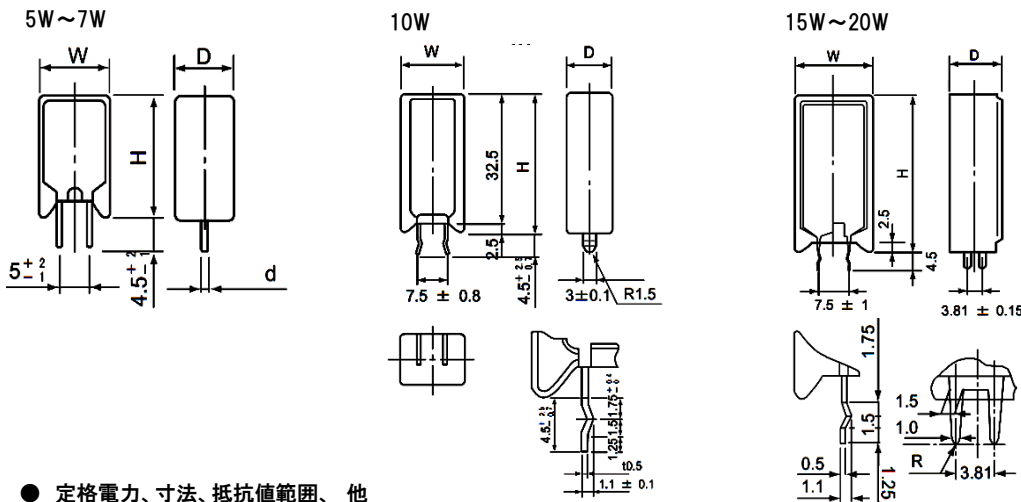
初めの2桁は有効数字、3桁目はそれに続くゼロの数、小数点はRで示す。
The first two digits are For an effective value and The third digit denotes The number of zeros following the former. The decimal point is indicated by "R"
「例」Example
0.5Ω=R50
100Ω=101
2kΩ=202

J-±5%

C-耐溶剤性
Solvent-Proof
W-無誘導
Non-inductive

MNS
MNR
MNG

同方向端子リード・省スペースタイプセメント抵抗器 Terminals and leads in the same direction ; space-saving types

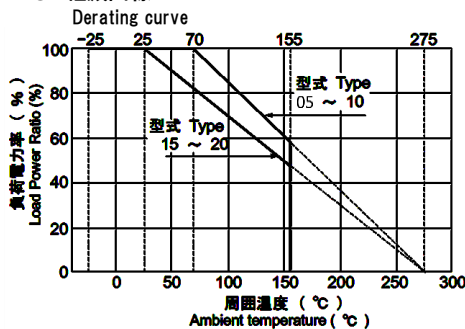


- 定格電力、寸法、抵抗値範囲、他
Rated power, Dimensions, Resistance range, etc.

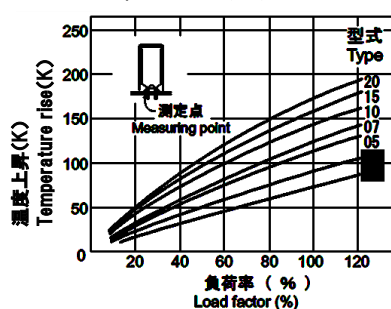
定格電力 Rated power (W)	寸法(mm) Dimensions(mm)				抵抗値範囲(Ω) Resistance range			重量 Weight (g)	RoHS
	W	D	H	d	MNS	MNR	MNG		
05	13±1.0	9±1.0	25.0±1.5	0.8±0.1	0.3~510	100~51k	0.3~510	6.4	○
07	13±1.0	9±1.0	38.5±1.5	1.0±0.1	0.51~1.5k	200~100k	0.51~1.5k	10.2	○
10	16±1.2	12±1.2	35.0±1.5	—	1.0~1k	—	—	15.5	○
15	20±1.2	13±1.2	38.0±1.5	—	1.0~2.0k	—	—	30.0	○
20	20±1.2	13±1.2	45.0±1.5	—	1.0~3.0k	—	—	41.0	○

UL File No. E 56291

- 軽減曲線



- 温度上昇(参考)
Temperature rise(ref.)



注1) ○はRoHS対応。
N.B.1) ○:RoHS Compliant.