

## ■品番構成法/Type descriptions

**CD**

型式  
Model

**R**

素子  
Element

**15**

定格電力  
Rated power  
15-15w  
20-20w

**N**

対応ネジ径  
Corresponding  
Screw Diameter  
N-M5  
L-M6

**100**

公称抵抗値  
Nominal Resistance

初めの2桁は有効数字、  
3桁目はそれに続くゼロの数、小数点はRで示す。  
The first two digits are For an effective value  
and The third digit denotes  
The number of zeros following the former.  
The decimal point is indicated by "R"  
「例」Example  
0.5Ω=R50  
100Ω=101  
2kΩ=202

**J**

抵抗値許容差  
Tolerance for  
resistance  
J-±5%  
K-±10%

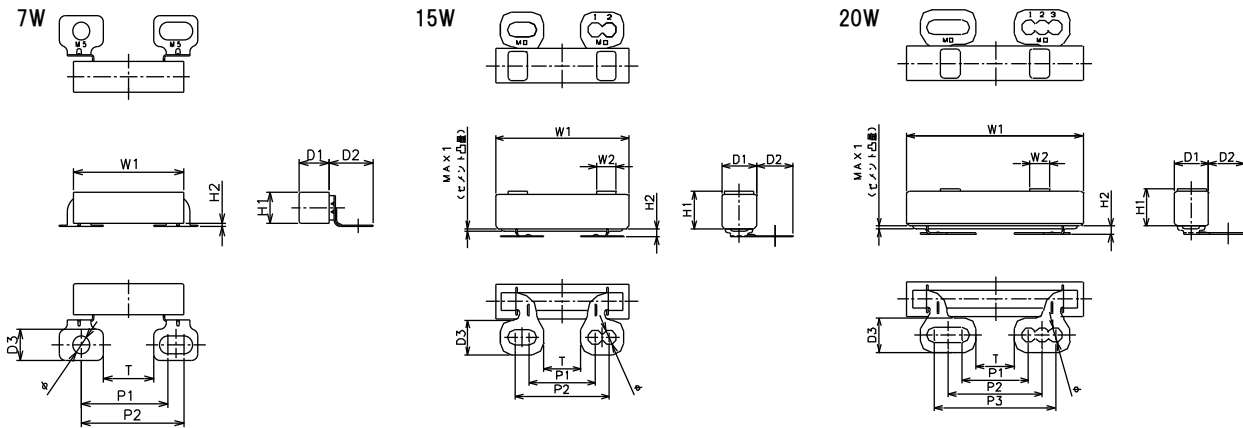
**C**

仕様規格  
Standard spec.  
C-耐溶剤性  
Solvent-Proof

R-酸化金属皮膜  
Metal oxide film

**CDR**

## セミマルチホール型 コンデンサ放電・バランス用抵抗器 Semi-multi hole type, Capacitor Discharging/Balancing Resistor



### ● 定格電力、寸法

Dimensions, Rated power, Resistance range, etc.

定格電力 Rated power (W)	対応 ネジ径	寸法(mm) Dimensions(mm)										
		H1	H2	W1	W2	D1	D2	D3	P1	P2	P3	T
07	N	9.5±1.0	1±1	35.0±1.5	—	9.5±1.0	14+2-1	9.5	27.5±1	32.60±1	—	16.0±1
15	N	13.5+1.5	3±1	48.0±1.5	7±0.5	12.5±1.2	13±1.2	12.5	24±1	34.00±1	—	13.5±1
15	L	13.5+1.5	3±1	48.0±1.5	7±0.5	12.5±1.2	13±1.2	12.5	24±1	34.00±1	—	13.5±1
20	N	13.5+1.5	3±1	63.5±1.5	7±0.5	12.5±1.2	13±1.2	12.5	24±1	33.75±1	43.5±1	13.5±1
20	L	13.5+1.5	3±1	63.5±1.5	7±0.5	12.5±1.2	13±1.2	12.5	24±1	33.75±1	43.5±1	13.5±1

### ● ネジ径、ピッチ、抵抗値範囲、他

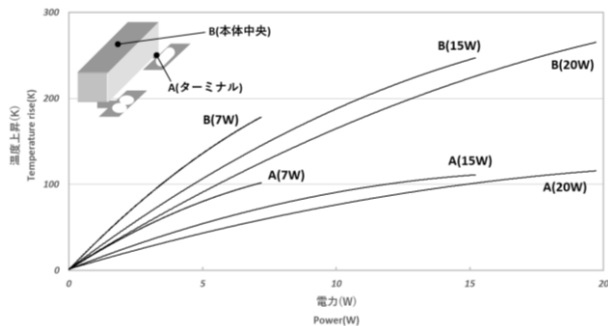
Screw diameter, Pitch, Resistance range, etc.

定格電力 Rated power (W)	対応ネジ径 φ		抵抗値範囲(Ω) Resistance range	RoHS
07	N	M5	200~64k	○
15	N	M5	510~200k	○
15	L	M6	510~200k	○
20	N	M5	510~240k	○
20	L	M6	510~240k	○

注1) ○は RoHS 対応。  
N.B.1) ○:RoHS Compliant.

### ● 温度上昇(参考)

Temperature rise(ref.)



※ 温度データはコンデンサや BUS BAR に取り付けず、空中単品条件の測定データです。  
※ Temperature is measured on the resistor in air not fixed on capacitor or Bus-bar.

CDR-I090209-02-T